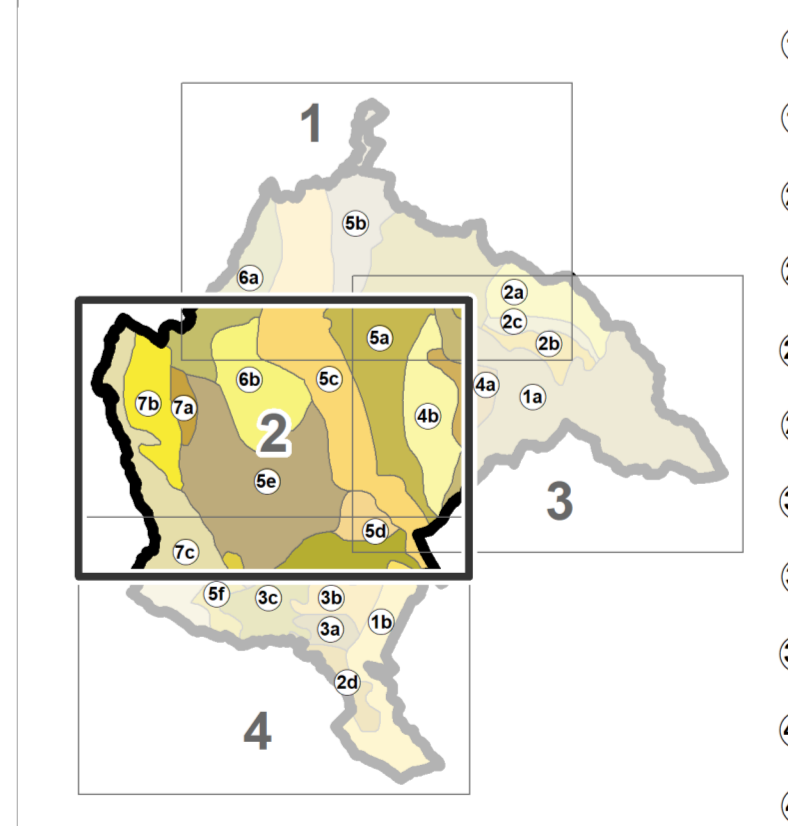


# HANDLUNGSPROGRAMM

- Sicherung, Aufwertung und Erweiterung des Freiraumangebots (Bestand / Planung)
  - Freibad
  - Bolzplatz
  - Dauerkleingärten
  - Friedhof
  - Parkanlage, sonstige Grünanlage
  - Spielplatz
  - Sportplatz
- Vorrangbereiche zur Ausweisung von Kleingartenanlagen
- Sicherung und Entwicklung von Freiraumverbindungen:
  - Außerer Grüner Ring
  - Innerer Grüner Ring
  - Grüne Finger
- Sicherung der Fließgewässer als besondere Strukturelemente
- Entwicklung und Aufwertung gestörter Bereiche der Fließgewässer
- Gestaltung der Ortseingänge
- Landschaftliche Einbindung der Siedlungsränder
- Verbesserung der Zugänglichkeit der Landschaft
- Aufwertung siedlungsnaher Freiräume zur fußläufigen Feierabendholung
- Sicherung und Entwicklung von gliedernden Freiräumen zwischen den Siedlungen
- Sicherung und Ausbau infrastruktureller Einrichtungen als Voraussetzung für das Landschaftserleben:
  - Aussichtspunkt
  - Blickbeziehungen in die Ebene
  - Aussichtsturm
  - Barfußpfad
  - Gaststätte/Ausflugslokal
  - Grillplatz
  - Lehrpfad/-garten
  - Mountainbike Cross Strecke
  - Tier-/Wildgehege
  - Wanderparkplatz
  - Wasserretstelle
  - Radweg
  - Wanderweg
- Sicherung und Entwicklung der Baggerseen:
  - Schwerpunkt Badenutzung
  - Badenutzung und Biotopentwicklung
- Landschaftliche Einbindung visueller Störungen in der Landschaft:
  - Deponie
  - Gas-Betriebsanlage
  - Kläranlage
  - Umspannwerk
- Sicherung und Entwicklung kulturhistorischer Qualitäten:
  - Rebflächen
  - historische Waldnutzungsformen
  - Wasserungsgräben Hädri
  - Hohlwege
  - Trockenmauern
  - Kleindenkmäler
- Entwicklung landschaftlicher Vielfalt in strukturarmen Bereichen
- Stärkung der Funktionen des Erholungswaldes
- Sicherung ruhiger, unzerschnittener Landschaftsräume
- Weitere Informationen
  - Kompensationsflächenpool
  - 1./2. Priorität
  - 1./2. Priorität - innerörtlich

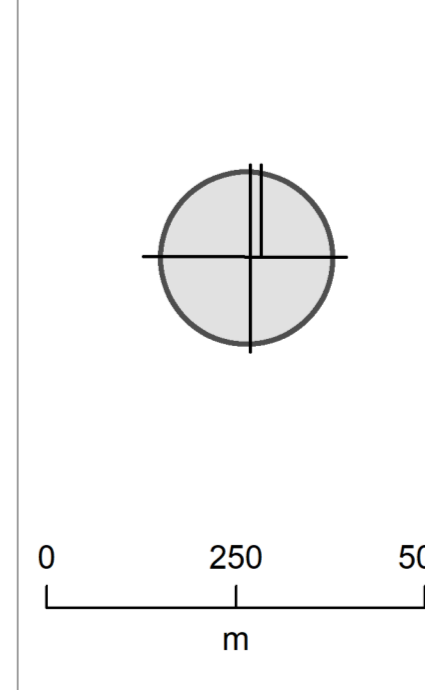
## Blattschnitt und Teilräume



## Kartengrundlagen

- FNP 2009 / 1. Änderung 2015, 2. Änderung (in Aufwertungsberufen)
- 3. Änderung 2021
- 4. Änderung (in Aufwertungsberufen)
- Biotopkartierung (Klink, 2003)
- Wald / Gehölz
- Gebäude/Funkst
- ALK (2020)
- RPS (2005/erg. HHP)
- Fließgewässer / verdot
- Schutzgebiete (2022)
- Naturschutzgebiet
- Sonstiges
- VG Offenburg
- Gemeindegrenze
- Gemarkungsgrenze

M 1 : 10.000



**Verwaltungsgemeinschaft Offenburg**

## Landschaftsplan FREIRAUMSTRUKTUR UND LANDSCHAFTSERLEBEN

April 2016 / Aktual. Mai/Aug. 2022

**HHP HAGE + HOPPENSTEDT PARTNER Rottenburg am Neckar**

